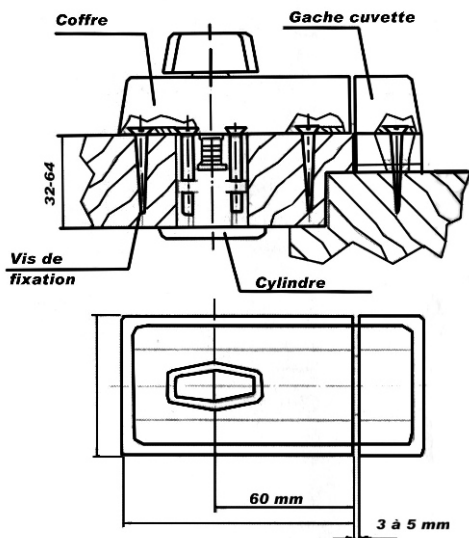
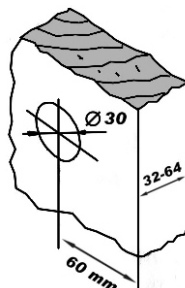


Instructions de montage (mod: 0116)

Vue générale du montage



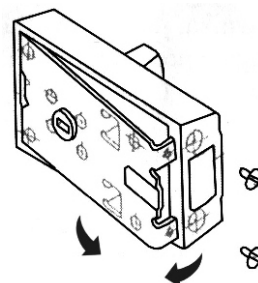
1 . Forez le trou pour le cylindre



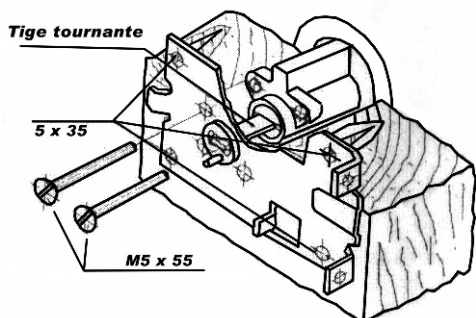
Forez un trou de diamètre 30 mm à une distance de 60 mm du chant de la porte (à l'intérieur)

ATTENTION :
Epaisseur minimum = 32 mm
Epaisseur maximum = 64 mm

2 . Séparez la plaque du coffre



3 . Montez la plaque sur la porte



Glissez le cylindre dans le trou (ne pas oublier la rosace)
Faites attention que la tige tournante glisse dans la fente de la serrure. Si la tige est trop longue, sciez- la sur mesure.
Fixez la plaquette sur la porte avec les vis 5 x 35 mm.
Fixez le cylindre sur la plaque avec les boulons M5 x 55 mm.
Essayez le bon fonctionnement de la serrure et fermez avec le coffre

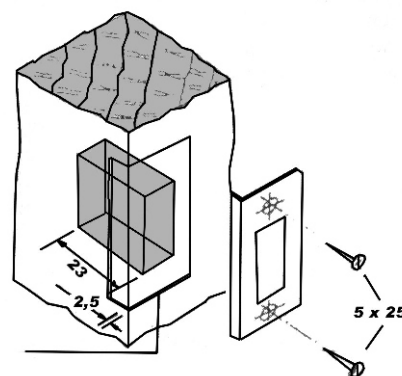
4 . Application avec gâche

Dans le cas d'utilisation de la gâche, il est nécessaire de prévoir le trou pour le dormant.

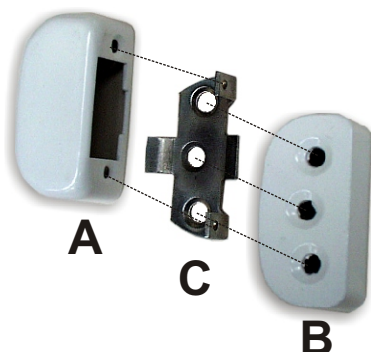
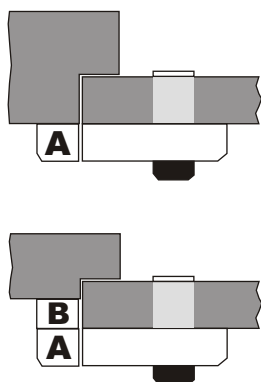
Marquez avec un crayon les contours de la gâche.

Fraisez l'entaille pour la gâche, profondeur 2,5 mm. Ciselez l'évidement pour le dormant (partie grise sur dessin) avec une profondeur minimum de 23 mm.

Fixez la gâche avec les vis 5 x 25 mm.



5 . Application avec cuvette



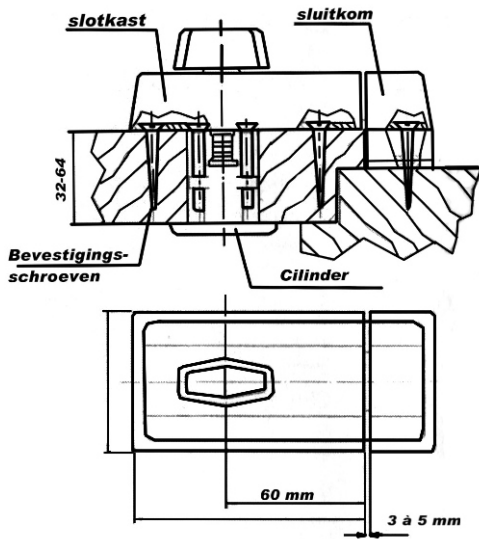
Dans le cas d'une porte affleure ou semi-affleure, utilisez la cuvette(A) ou la cuvette avec le support (A+B) .

Fixez la plaquette(C) sur le chambranle, interposez le support si nécessaire(C+B).

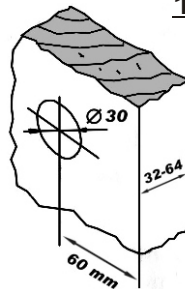
Fixez la cuvette (A) sur la plaquette(C) avec les petites vis (3 x 5 mm)

Montage handleiding (mod : 0116)

Algemeen overzicht plaatsing



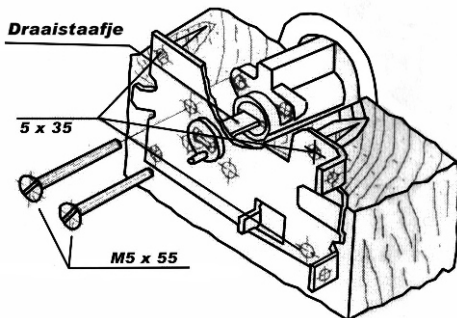
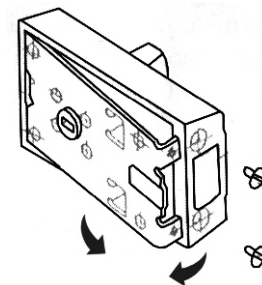
1 . Boren van cilindergat



Boor op 60 mm afstand van de zijkant van de deur (binnenkant) een gat van 30 mm doormeter.

LET OP :
Minimum deurdikte = 32 mm
maximum deurdikte = 64 mm

2 . Maak de slotplaat los van de kast



3 . Monteer de slotplaat

Steek de cilinder door de opening (rozet niet vergeten). Zorg ervoor dat het draaistaafje in het gleufje van de slotplaat steekt en zaag het, indien te lang, op de gepaste lengte af.

Met de schroeven 5 x 35 mm bevestigt u de slotplaat op de deur.

Met de bouten M5 x 55 mm verankert u de cilinder met de slotplaat.

Test de goede werking van het mechanisme en monteer de kast op de plaat

4 . Toepassing met sluitplaat

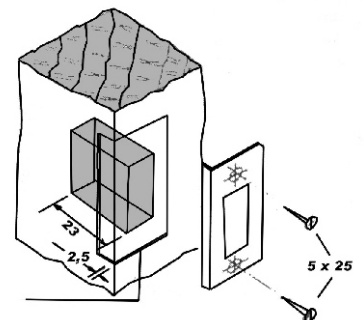
Indien u gekozen heeft voor een toepassing met sluitplaat dient u de inkeping voor de schieter te maken in het deurkozijn.

Teken met een potlood de contouren van het plaatje af op het kozijn

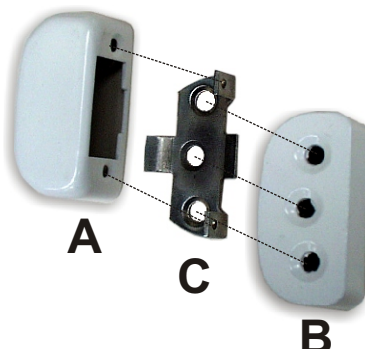
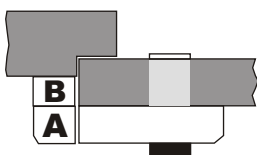
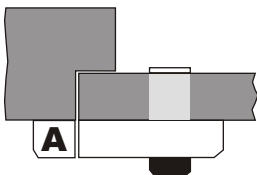
Eerst maakt u een uitsparing van 2,5 mm waar het sluitplaatje komt te zitten.

Vervolgens kerft u met een beitel de ruimte uit voor de schieter (grijs op de tekening). Minimum 23 mm diep.

Bevestig het plaatje met de schroeven 5x 25 mm



5 . Toepassing met sluitkom



Indien de deur gelijkliggend of halfopliggend is dient u respectievelijk de sluitkom(A) of de sluitkom met verhoging (A+B) te gebruiken.

U bevestigt het bijgeleverde bevestigingsplaatje (C) op het kozijn of indien nodig op het verhogingsstuk(B) en dan op het kozijn

Met de twee kleine schroefjes(3 x 5mm) monteert u de sluitkom (A) op het bevestigingsplaatje(C)